

◆力值称重显示控制仪 XS-B5

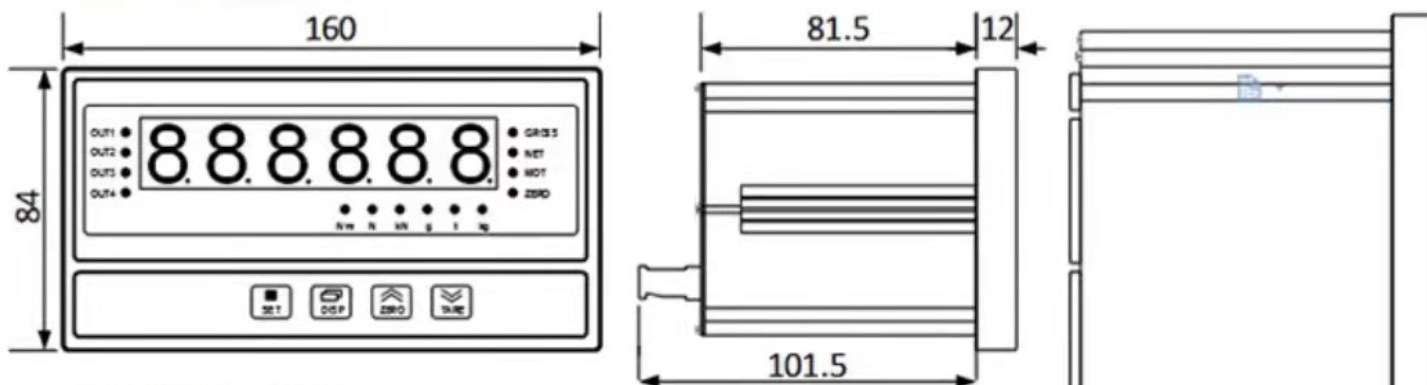
产品特点：六位显示 四位报警 峰值保持 模拟量 通讯

适用于：测控、计量等行业。

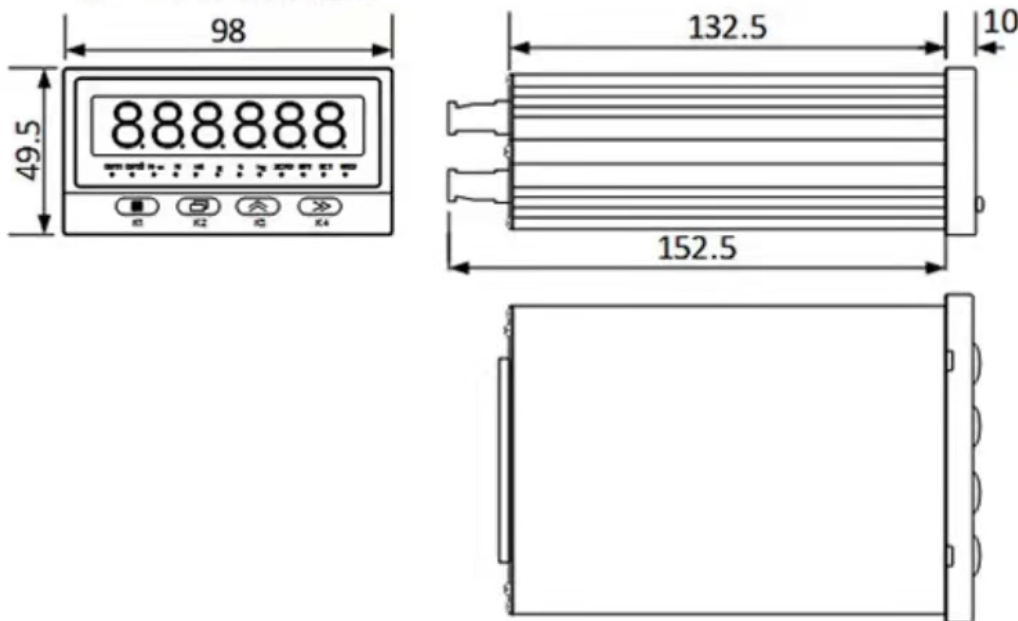


以下标注的尺寸单位均为mm（毫米）

160×84尺寸仪表：



98×49.5尺寸仪表：



基础款：默认四路继电器报警输出可定制八路

小尺寸款：默认两路路继电器报警输出可定制四路

变送输出：4-20，0-10，0-20mA，0-5,1-5,0-10，
±5，±10V

通讯功能：RS232，RS485，TC ASC II，Modbus-RTU