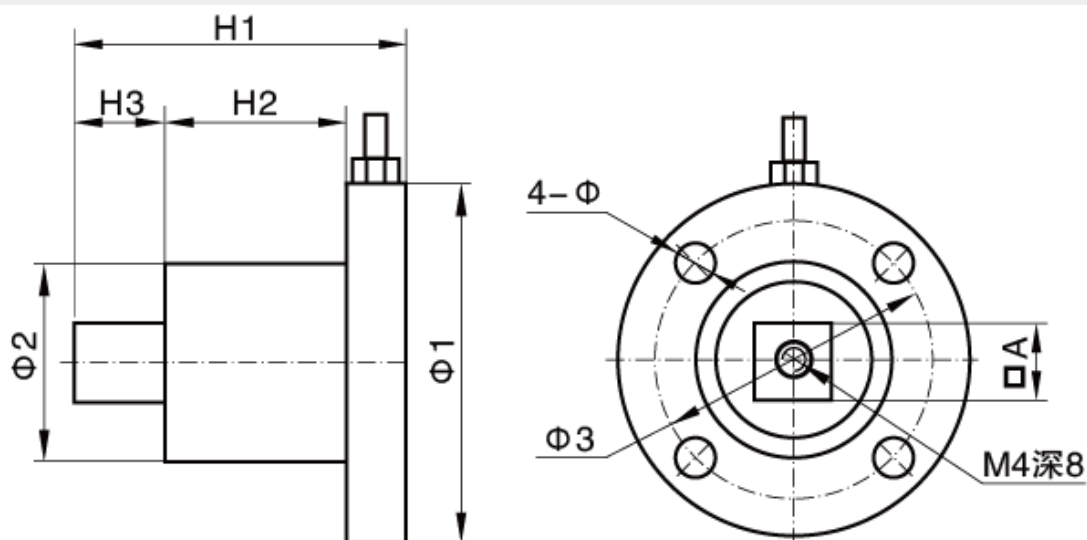


◆单法兰扭矩传感器 CHNNT-5

产品特点：结构稳定 精度高 联系性好 正反测量。

适用于：静态、非连续旋转的扭矩力值的测量与控制。



量程	尺寸/mm							
	A	H1	H2	H3	Φ1	Φ2	Φ3	Φ
N·m								
2~200	12.5	55	30	15	59	32	45	6.5
300~1500	25.4	75	40	24	68	40	55	8.5
2000~3000	25.4	85	44	24	98	56	80	13

技术参数

量程	2、5、10、20、50、100、200、300、500、1000、1500、2000、2500、3000N.m		
灵敏度	1.5±0.1mv/V	输出阻抗	650±15Ω
综合精度	0.1 %F·S	绝缘阻抗	≥ 5000 MΩ
蠕变	±0.05%F·S/30min	激励电压	5~15VDC
非线性	±0.1 %F·S	工作温度范围	-20~+70℃
滞后误差	±0.1 %F·S	允许过负荷	120%F·S
重复性误差	±0.1 %F·S	防护等级	IP67
零点温度系数	±0.05%F·S/10℃	材质	合金钢(不锈钢)
输入阻抗	700±15Ω	线缆	3×2000mm